

ЗАКАЗАТЬ



Научно-техническое предприятие
«ГОДСЭНД-СЕРВИС»

141190 МОСКОВСКАЯ ОБЛАСТЬ, Г. ФРЯЗИНО, А/Я 2063
ТЕЛ. 8(495) 728-89-87



РУКОВОДСТВО ПО ЭКСПЛУАТАЦИИ УШЕФ.414432.003 РЭ

ВЛАГОМЕР НЕФТИ ПОТОЧНЫЙ
УДВН -1пм__

Зав.№ _____



1. НАЗНАЧЕНИЕ	2
2. ТЕХНИЧЕСКИЕ ХАРАКТЕРИСТИКИ	3
3. КОМПЛЕКТНОСТЬ	5
4. УСТРОЙСТВО И ПРИНЦИП РАБОТЫ.....	5
5. ПОДГОТОВКА ВЛАГОМЕРА К ИСПОЛЬЗОВАНИЮ.....	6
6. ПОРЯДОК РАБОТЫ	9
7. МАРКИРОВКА И ПЛОМБИРОВАНИЕ	12
8. УПАКОВКА.....	13
9. ТЕХНИЧЕСКОЕ ОБСЛУЖИВАНИЕ, РЕМОНТ, НАСТРОЙКА И ПОВЕРКА	13
10. СВЕДЕНИЯ О РЕКЛАМАЦИЯХ	16
11. ХРАНЕНИЕ	17
12. ТРАНСПОРТИРОВАНИЕ	17
13. УТИЛИЗАЦИЯ.....	18
14. ПРИЛОЖЕНИЯ.....	18

Настоящее руководство по эксплуатации (далее – РЭ) предназначено для ознакомления с устройством, работой, правилами подготовки и эксплуатации влагомера нефти поточного типа УДВН-1пм (далее – влагомер).

К работе с влагомером допускается специально подготовленный персонал, освоивший правила технической эксплуатации электроустановок потребителей [16] и правила по охране труда при эксплуатации электроустановок [17], имеющий необходимую квалификацию и изучивший РЭ.

1. НАЗНАЧЕНИЕ

1.1. Влагомер предназначен для измерения содержания воды в нефти и нефтепродуктах в объемных долях в автоматическом режиме. Влагомер используется в составе блока контроля качества нефти и нефтепродуктов, а также для контроля влагосодержания нефти в процессе ее подготовки. Параметры измеряемой среды представлены в таблице 1.1

Таблица 1.1 - Параметры измеряемой среды

Параметры измеряемой среды	Значения
содержание сернистых соединений, мас. %, не более	5
содержание мехпримесей, мас. %, не более	0,1
содержание парафина, мас. %, не более	26
содержание асфальтенов, об. %, не более	10
содержание свободного газа, об. %, не более	3

1.2. Влагомер внесен в государственный реестр федерального информационного фонда по обеспечению единства средств измерений под регистрационным номером **14557-15**.

1.3. Влагомер в части взрывозащиты соответствует требованиям ТР ТС 012/2011[1], ГОСТ 31610.0 [4], ГОСТ 31610.11 [5].

Первичный преобразователь в составе влагомера относится к взрывозащищенному электрооборудованию группы II по ГОСТ 31610.0 [4] и предназначен для применения во взрывоопасных зонах в соответствии с установленной маркировкой взрывозащиты **1 Ex ib IIA T6 Gb X**.

Блок электронный в составе влагомера относится к связанному электрооборудованию группы II по ГОСТ 31610.11 [5] и предназначен для применения вне взрывоопасных зон помещений и наружных установок в соответствии с установленной маркировкой взрывозащиты [Ex ib Gb] IIA.

1.4. Вид климатического исполнения влагомера соответствует исполнению УХЛ4 по ГОСТ 15150[3].

1.5. Влагомер состоит из первичного измерительного СВЧ-преобразователя (далее – первичный преобразователь) и блока электронного, соединенных между собой кабелем. Внешний вид влагомера представлен на рисунке 1.

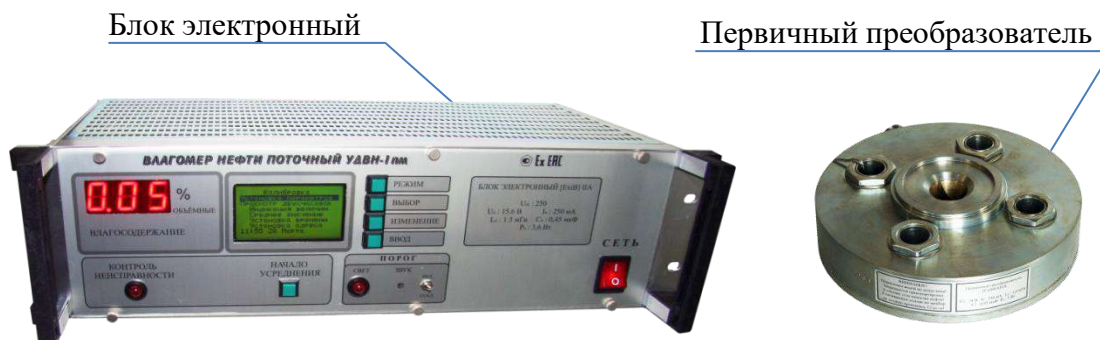


Рисунок 1 – Внешний вид влагомера нефти поточного УДВН-1пм

2. ТЕХНИЧЕСКИЕ ХАРАКТЕРИСТИКИ

2.1. Основные метрологические и технические характеристики влагомера приведены в таблицах 2.1, 2.2.

Таблица 2.1 – Метрологические характеристики

Модификация влагомера	Диапазон измерений, объемная доля воды, %	Пределы допускаемой основной абсолютной погрешности, объемная доля воды, % (W – показания влагомера, об. доля воды, %)	Дополнительная погрешность влагомера при изменении температуры измеряемой среды на каждые 10° С от средней температуры рабочего диапазона не должно превышать, объемная доля воды, %
УДВН-1пм	0,01 – 2,0	± 0,05	± 0,01
УДВН-1пм1	0,01 – 6,0	± 0,08	
УДВН-1пм2	0,01 – 10,0	± 0,10	
УДВН-1пм3	0,1 – 20,0	± (0,10 + 0,01·W)	± 0,02
УДВН-1пм4	0,1 – 30,0	± (0,10 + 0,015·W)	



ПРИМЕЧАНИЯ:

Максимальное значение содержания воды в измеряемой среде, индицируемое на блоке электронном W_m , соответствует максимальному значению диапазона измерений влагомера W_{max} , увеличенному на 2 % объемной доли воды. При этом в диапазоне от W_{max} до W_m погрешность влагомера не нормируется, и он работает только в качестве индикатора.

Пример: для влагомера УДВН-1пм2 $W_{max} = 10$ % объемной доли воды, $W_m = 12$ % объемной доли воды.

Таблица 2.2– Технические характеристики

Характеристика	Показатель
Диапазон температур измеряемой среды, °С	
- исполнение обычное (в модели не обозначается)	от + 5 до + 50
- исполнение Т ($T_{min} \dots T_{max}$) (T_{min} и T_{max} указаны в п.1.1 паспорта УШЕФ.414432.003 ПС1)	от T_{min} до T_{max} , где $T_{max} - T_{min} \leq 35$ °С в пределах от -2 до +75
Диапазон плотности измеряемой среды, кг/м ³ (P_{min} и P_{max} указаны в п.1.1 паспорта УШЕФ.414432.003 ПС1)	
	от P_{min} до P_{max} , где $P_{max} - P_{min} \leq 200$ кг/м ³ в пределах от 530 до 1050
Давление измеряемой среды в трубопроводе МПа, не более	6,4
Материал корпуса первичного преобразователя (исполнение указано в п.1.1 паспорта УШЕФ.414432.003 ПС1)	
- исполнение обычное (в модели влагомера не обозначается)	сталь СТ20 с покрытием Ц6ХР
- исполнение НС	нержавеющая сталь 12Х18Н10Т
Условия эксплуатации:	
- температура окружающей среды, °С	от + 5 до + 50
- относительная влажность при 30 °С, %	не более 75
- атмосферное давление, кПа	от 84 до 106,7
Представление результатов измерений	в цифровом виде

Обработка результатов измерений	автоматическая
Режим работы влагомера	непрерывный
Время установления рабочего режима, с, не более	20
Выходные сигналы:	
- с первичного преобразователя сигнал постоянного напряжения, мВ	от 0 до 2400
- с электронного блока унифицированный сигнал постоянного тока, мА	от 4 до 20
Цифровой интерфейс	RS – 485
Максимальное расстояние от первичного преобразователя до электронного блока, м	700
- при сопротивлении одного провода линии связи, Ом, не более	5
Средняя наработка на отказ с доверительной вероятностью 0,95, час	25000
Средний срок службы, лет	10
Сопротивление изоляции, МОм, не менее	20
Потребляемая мощность, В·А, не более	20
Напряжение электропитания переменного тока, В	от 198 до 242
Масса, кг, не более	
- первичный преобразователь	10
- блок электронный	10
Габаритные размеры, мм, не более	
- первичный преобразователь	260×210×65
- блок электронный	482×132×314
Степень защиты оболочки	
- первичный преобразователь	IP 65
- блок электронный	IP 30
Параметры искробезопасной цепи блока электронного:	
максимальное напряжение U_m , В	250
максимальное выходное напряжение U_o , В	15,6
максимальный выходной ток I_o , мА	250
максимальная мощность P_o , Вт	3,6
максимальная внешняя емкость C_o , мкФ	0,45
максимальная внешняя индуктивность L_o , мГн	1,5
Устойчивость к вибрации при эксплуатации частотой до 50 Гц с амплитудой, мм, не более	0,5

**ПРИМЕЧАНИЯ:**

Если в обозначении модели влагомера отсутствуют значения T_{min} , T_{max} , P_{min} , P_{max} , то он предназначен для диапазона температуры измеряемой среды от плюс 5 до плюс 50 °С и настраивается на диапазон плотности измеряемой среды от 730 до 930 кг/м³.

Примеры обозначения модели влагомера:

Влагомер нефти поточный УДВН-1пм2-Т(+40...+75)-Р(800...1000) - влагомер нефти поточный типа УДВН-1пм с диапазоном измерений объемной доли воды в нефти от 0,01 до 10 %, для диапазона температуры измеряемой среды от плюс 40 до плюс 75 °С и диапазона плотности измеряемой среды от 800 до 1000 кг/м³, с первичным преобразователем из стали СТ20 с покрытием Ц6ХР.

Влагомер нефти поточный УДВН-1пм-НС - влагомер нефти поточный типа УДВН-1пм с диапазоном измерений объемной доли воды в нефти от 0,01 до 2,00 %, для диапазона температуры измеряемой среды от плюс 5 до плюс 50 °С и диапазона плотности измеряемой среды от 730 до 930 кг/м³, с первичным преобразователем из нержавеющей стали 12Х18Н10Т.

3. КОМПЛЕКТНОСТЬ

3.1. Комплект поставки влагомера приведен в таблице 3.1.

Таблица 3.1 – Комплект поставки влагомера

Наименование	Обозначение	Количество
Первичный преобразователь	УШЕФ.434844.001	1 шт.
Блок электронный	УШЕФ.433811.003	1 шт.
Кабель соединительный	УШЕФ.685662.001	1 шт.
Вставка	УШЕФ.864153.001	1 шт.
Руководство по эксплуатации	УШЕФ.414432.003 РЭ	1 экз.
Паспорт	УШЕФ.414432.003 ПС1	1 экз.
Методика поверки (копия)	МП 0309-6-2015	1 экз.
Свидетельство о первичной поверке		1 экз.
Сертификат об утверждении типа СИ (копия)		1 экз.
Сертификат соответствия ТР ТС 012/2011 (копия)		1 экз.
Кольца паранитовые уплотнительные		6 шт.
Вилка 2РМ14 КРН 4Ш		1 шт.
Кабель сетевой		1 шт.
Ящик упаковочный		1 шт.

4. УСТРОЙСТВО И ПРИНЦИП РАБОТЫ

4.1. Принцип работы влагомера основан на поглощении энергии микроволнового излучения водонефтяной эмульсией.

4.2. Первичный преобразователь состоит из СВЧ сигнального модуля и платы управления и выдает аналоговые сигналы пропорциональные СВЧ мощности в опорном и измерительном каналах. Величина сигнала в измерительном канале зависит от влагосодержания в измеряемой среде.

4.3. Блок электронный осуществляет подачу искробезопасных питающих напряжений и токов на первичный преобразователь, а также обработку поступающих с первичного преобразователя сигналов в сигнал, пропорциональный влагосодержанию нефти. Значение влагосодержания высвечивается в цифровом виде на светодиодном индикаторе и преобразуется в выходной токовый сигнал 4 – 20 мА. Блок электронный осуществляет также контрольные и сервисные функции. Для подключения персонального компьютера блок электронный имеет цифровой интерфейс RS – 485.



ПРИМЕЧАНИЯ:

Изготовитель оставляет за собой право вносить изменения в конструкцию влагомера, не ухудшающие его метрологические и функциональные характеристики.

4.4. Программное обеспечение (далее – ПО) является встроенным в микропроцессорный контроллер, обеспечивает хранение калибровочных коэффициентов, осуществляет преобразование и вывод результатов измерений на внешнее регистрирующее устройство токовым сигналом 4 – 20 мА и по цифровому интерфейсу RS – 485. Идентификационные данные встроенного программного обеспечения приведены в таблице 4.1.

Таблица 4.1 – Идентификационные данные встроенного ПО

Идентификационные данные (признаки)	Значение
Идентификационное наименование ПО	UDVN
Номер версии (идентификационный номер ПО)	Ver_150424
Цифровой идентификатор ПО	-

4.5. Встроенное ПО защищено от несанкционированного доступа пломбамистикерами на корпусе блока электронного: по одной – на боковой и задней крышках, две – на лицевой.

4.6. Уровень защиты ПО от непреднамеренных и преднамеренных изменений – «высокий» по Р 50.2.077-2014 [15].

5. ПОДГОТОВКА ВЛАГОМЕРА К ИСПОЛЬЗОВАНИЮ

5.1. Меры безопасности

5.1.1. Корпус блока электронного должен быть заземлен в соответствии с гл.1.7. ПУЭ[13] на клемму, расположенную на задней панели блока электронного и обозначенную знаком « \equiv ».

5.1.2. К эксплуатации влагомера допускаются лица, имеющие необходимую квалификацию.

5.1.3. В блоке электронном имеются опасные для жизни напряжения, поэтому при эксплуатации, при проведении контрольно-профилактических и регулировочных работ необходимо строго соблюдать правила техники безопасности, требования гл. 7.3. ПУЭ[13], гл.3.4 ПТЭЭП[16] и ГОСТ 30852.13[6].



ВНИМАНИЕ!

Эксплуатация влагомера с повреждениями и неисправностями категорически ЗАПРЕЩЕНА.

5.2. Подготовка к работе

5.2.1. Перед вскрытием упаковки необходимо проверить ее целостность и сохранность.

5.2.2. После транспортирования или хранения при температуре ниже 0 °С влагомер необходимо выдержать в заводской упаковке в течение 24 часов при комнатной температуре.

5.2.3. После транспортирования или хранения при температуре от 0 до плюс 5 °С влагомер необходимо выдержать в заводской упаковке в течение не менее двух часов при комнатной температуре.

5.2.4. Влагомер необходимо распаковать, произвести внешний осмотр и проверить:

- соответствие комплектности паспорту;
- наличие и целостность пломб;
- наличие маркировки взрывозащиты;
- отсутствие вмятин, видимых механических повреждений корпуса первичного преобразователя и блока электронного;
- соответствие номеров первичного преобразователя и блока электронного.

5.2.5. Перед началом эксплуатации необходимо изучить РЭ, паспорт, сертификат соответствия ТР ТС 012/2011 и другие документы на влагомер.

5.2.6. В случае обнаружения повреждений влагомера и/или некомплектности составляется акт, в котором обязательно должны быть указаны:

- номер влагомера;
- содержание повреждения и/или некомплектности;
- контактные данные для оперативной связи.

Акт высылается изготовителю для определения возможных причин повреждений и/или некомплектности и способов их устранения.

5.2.7. Монтаж, пуско-наладочные работы, настройка, регулирование и опробование влагомера проводится на месте эксплуатации специалистами, имеющими допуск к вышеперечисленным работам.

5.3. Монтаж влагомера

5.3.1. Для монтажа первичного преобразователя необходимо установить ответные фланцы на соответствующий участок трубопровода. Габаритные и присоединительные размеры фланцев указаны в Рис.3 (Приложение №2 к РЭ).



ВНИМАНИЕ!

При установке (сварке) фланцев не допускается использовать первичный преобразователь. Для точного определения расстояния между фланцами необходимо использовать вставку УШЕФ.864153.001 из комплекта поставки влагомера.

5.3.2. При установке первичного преобразователя на горизонтальном участке ось между белыми вставками внутри измерительной ячейки должна располагаться горизонтально (рис. 2).

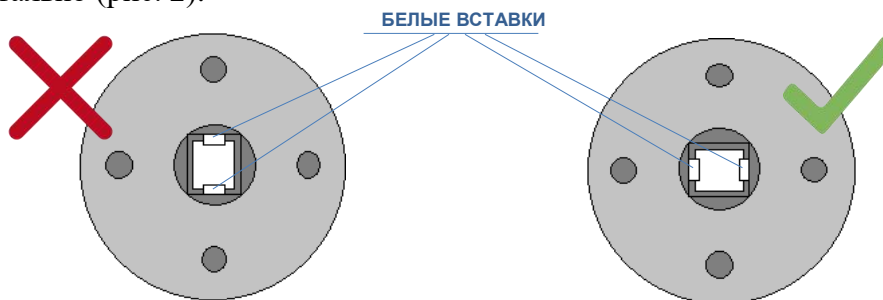


Рисунок 2 – Положение первичного преобразователя на горизонтальном участке трубопровода

5.3.3. При установке первичного преобразователя на вертикальном участке трубопровода направление потока через первичный преобразователь значения не имеет. Тем не менее, предпочтительнее выбирать направление потока в зависимости от свойств измеряемой среды с учетом следующих рекомендаций:

- при большом влагосодержании – направление потока «сверху – вниз»;
- при большом содержании свободного газа – направление потока «снизу – вверх»;
- при малой вязкости – направление потока «сверху – вниз».



ВНИМАНИЕ!

С целью обеспечения однородности измеряемой среды рекомендуется обеспечивать скорость ее потока через измерительную ячейку влагомера, исключая расслоение водонефтяной эмульсии (особенно для маловязких сред).

5.3.4. Установить первичный преобразователь на измерительную линию в соответствии со схемой монтажа (Рис.3 Приложения №2 к РЭ). При монтаже необходимо соблюдать следующие правила:

- перед монтажом первичный преобразователь необходимо выдержать при комнатной температуре не менее 24 часов;

- нагрузка на первичный преобразователь должна быть равномерно распределена;
- не допускать перекосов фланцев нефтепровода при затягивании крепёжных болтов.

**ВНИМАНИЕ!**

Механический момент при стягивании крепежных болтов не должен превышать 12 кГм.

**ВНИМАНИЕ!**

Опрессовка влагомера водой недопустима. При опрессовке водой необходимо использовать вставку УШЕФ.864153.001 из комплекта поставки влагомера.

5.3.5. Установить блок электронный влагомера вне взрывоопасной зоны.

5.3.6. Проложить соединительную кабельную линию между клеммными коробками в местах установки первичного преобразователя и блока электронного. Измерить сопротивление кабельной линии мультиметром. Величина сопротивления каждой жилы не должна превышать 5 Ом. Способ прокладки кабельной линии – согласно гл.7.3 ПУЭ[13], ГОСТ 30852.13[6].

5.3.7. Разрезать кабель соединительный УШЕФ.685662.001 (из комплекта поставки влагомера) на две части. Подключить свободные концы кабеля соединительного к клеммным коробкам. Подключить разъемы кабеля соединительного к первичному преобразователю и блоку электронному. При подключении первичного преобразователя к блоку электронному необходимо соблюдать схему соединения согласно Рис.4 (Приложение №2 к РЭ).

**ВНИМАНИЕ!**

Параметры линии связи блока электронного и первичного преобразователя не должны превышать следующих значений:

- индуктивность – 1,5 мГн;
- емкость – 0,45 мкФ;
- сопротивление одной жилы – 5 Ом.

5.3.8. Пустить нефть через измерительную линию.

5.3.9. Подключить сетевой кабель к блоку электронному и включить его тумблером СЕТЬ (Рис.5 Приложения №2 к РЭ)

5.3.10. Измерить мультиметром напряжение на клеммной коробке первичного преобразователя. Напряжения U_{1-3} , U_{2-3} , U_{5-4} , U_{7-6} должны соответствовать нормативным значениям, приведенным для U_1 , U_2 , U_3 , U_4 в Таблице режимов и параметров (Приложение №1 к РЭ).

5.3.11. В режиме «Индикация величин» (см. п. 6.2.7) проверить соответствие индицируемых калибровочных коэффициентов А, В и С данным, указанным в последней заполненной строке Приложения №1 к паспорту влагомера и в протоколе последней поверки.

5.3.12. В режиме «Калибровка» (см. п. 6.2.4) проверить модификацию влагомера, заводской номер и дату выпуска на соответствие данным, указанным в паспорте влагомера, на корпусе первичного преобразователя и корпусе блока электронного.

5.3.13. Влагомер готов к работе.

6. ПОРЯДОК РАБОТЫ

6.1. Влагомер обеспечивает автоматическое измерение влагосодержания измеряемой среды, протекающей через измерительную линию и не требует обслуживающего персонала (за исключением работ в рамках проведения технического обслуживания).

6.2. Описание работы электронного блока.

6.2.1. На передней панели блока электронного (Рис.5 Приложения №2 к РЭ) находятся:

- светодиодный 3-разрядный 7-сегментный индикатор красного свечения (1) используется для отображения результатов измерений влагосодержания;
- графический ЖК-дисплей (2) используется для отображения значений измеряемых аналоговых величин и калибровочных коэффициентов, а также данные усреднения, текущее время и значения влагосодержания в виде графика;
- светодиод **КОНТРОЛЬ НЕИСПРАВНОСТИ** (3) загорается при наличии одной из ошибочных ситуаций во время работы. При этом отключается индикация на светодиодном индикаторе. После устранения причины неисправности светодиод гаснет и индикация восстанавливается;
- светодиод **СВЕТ** (4) загорается в случае, если текущее значение влагосодержания в нефти превысило установленное пороговое значение P_1 ;
- звуковой излучатель **ЗВУК** (5) срабатывает в случае, если текущее значение влагосодержания в нефти превысило установленное пороговое значение P_2 . Звуковой сигнал может быть отключен тумблером **ВКЛ/ОТКЛ** (6);
- кнопка **РЕЖИМ** (7) используется для перехода в меню установок и калибровки влагомера и возврата в предыдущее меню;
- кнопка **ВЫБОР** (8) служит для выбора пунктов меню или изменяемого параметра;
- кнопка **ИЗМЕНЕНИЕ** (9) изменяет величину выбранного параметра;
- кнопка **ВВОД** (10) служит для перехода в выбранный пункт меню или подтверждения установки нового значения параметра;
- кнопка **НАЧАЛО УСРЕДНЕНИЯ** (11) включает/выключает режим усреднения значения влагосодержания. Если режим включен, то в правом нижнем углу графического дисплея появляется символ «*».

6.2.2. В рабочем режиме после включения питания влагомера на светодиодном индикаторе (1) отображается текущее значение влагосодержания в измеряемой среде в объемных долях, в процентах.

На графическом дисплее (2) в виде графика отображается значение объемной доли воды в нефти. Графическое представление позволяет качественно оценить изменение влагосодержания за последние 2 часа. График масштабируется на величину W_{\max} . После достижения графиком левого края дисплея, вывод каждой последующей точки приводит к сдвигу всего графика влево и самая крайняя левая точка стирается. В нижней строке дисплея индицируется текущее время (часы и минуты) и текущая дата (число и месяц).

6.2.3. При нажатии кнопки **РЕЖИМ** на графическом дисплее (2) появляются строки пунктов меню установок и калибровки влагомера. Выбранный пункт отображается в инвертированном виде – светлые буквы на темном фоне. Для перемещения по пунктам используется кнопка **ВЫБОР**, для входа в выбранный пункт – кнопка **ВВОД**. Возврат в режим индикации измерений производится нажатием на кнопку **РЕЖИМ**.

6.2.4. Работа влагомера в режиме «Калибровка» производится при его периодической поверке с обязательным присутствием специалиста (имеющего допуск к

обслуживанию и калибровке влагомера от изготовителя) и представителя поверяющей организации.

6.2.5. В режиме «**Установка времени**» на дисплее индицируются значения времени и даты. Для ввода требуемого значения (или его коррекции), кнопкой **ВЫБОР** необходимо переместить указатель «►» на нужную строку, и затем кнопкой **ИЗМЕНЕНИЕ** установить действительное значение. Влагомер имеет встроенные часы реального времени с питанием от батарейки, т.е. отсчет времени продолжается и при выключенном питании прибора.

6.2.6. Работа влагомера в режиме «**Установка параметров**» производится только специалистами, имеющими допуск к обслуживанию и калибровке влагомеров от изготовителя и представителями поверяющих организаций. После входа в этот пункт меню на дисплее индицируются значения калибровочных коэффициентов. Для ввода требуемого значения (или его коррекции), кнопкой **ВЫБОР** необходимо переместить указатель «►» на нужную строку, и затем кнопкой **ИЗМЕНЕНИЕ** установить действительное значение.

6.2.7. В режиме «**Индикация величин**» на дисплее отображаются следующие значения:

- U_1 и U_2 – напряжения в рабочем и опорном каналах в милливольтгах;
- U_3 и U_4 – напряжения питания аналоговой части прибора в вольтах;
- A , B , C , K_t – калибровочные коэффициенты;
- W_m – максимальное значение влагосодержания, которое может индицироваться на индикаторе, равное максимальному значению диапазона измерения влагомера плюс 2 %;
- Π_1 и Π_2 – пороговые значения влагосодержания.

6.2.8. Режим «**Просмотр двухчасовок**» предусмотрен для усреднения значений измерений влагосодержания и их сохранения. В этом режиме на дисплей выводятся средние значения W_{cp} , дата и время начала усреднения.

При входе в этот режим на дисплее отображается страница, на которой находится последняя запись.

Нажатие на кнопку **ВЫБОР** позволяет найти суточную запись по календарной дате.

Кнопками **ИЗМЕНЕНИЕ** и **ВВОД** можно перелистывать значения по убыванию времени или по возрастанию, соответственно, при этом в правом нижнем углу выводится индикатор положения:

- символ «▼», если индицируется первая страница массива;
- символ «▲», если индицируется последняя страница массива;
- символ «◆», если просматриваются остальные страницы массива.

После включения питания автоматически начинается вычисление среднего значения W_{cp} за каждый двухчасовой интервал времени. Начало усреднения привязано по времени к ближайшему четному часу. Период выборки значений W – 1 секунда.

По истечении двухчасового промежутка вычисленное значение вместе с датой и временем начала усреднения записывается в энергонезависимую память. Всего в этой памяти может храниться до 1023-ти суточных записей, что позволяет просматривать данные почти за 3 года непрерывной работы влагомера.

Если в какой-то промежуток времени влагомер был выключен или этот промежуток еще не закончился, то вместо значения W выводятся пробелы.

При переполнении памяти самое старое значение удаляется и весь массив сдвигается на одну запись, освобождая место для нового значения.

6.2.9. Кроме усреднения данных в виде массива двухчасовок, существует режим «**Среднее значение**», который предназначен для вычисления текущего среднего значения влагосодержания, который может быть включен и выключен при помощи кнопки **НАЧАЛО УСРЕДНЕНИЯ**. Это может быть сделано, когда

влагомер находится в режиме индикации величин (на дисплее выведен график). Символ «♦» в правом нижнем углу дисплея означает, что режим включен.

При выборе пункта меню «Среднее значение» на дисплей выводится текущее среднее значение влагосодержания, время и дата начала усреднения. Если режим усреднения не включен, то на дисплее отображается соответствующее сообщение.

6.3. Интерфейс с внешними устройствами

6.3.1. Текущее измеряемое значение влагосодержания выводится через аналоговый интерфейс – токовый выход 4 – 20 мА на разъеме на задней панели (Рис.4 Приложения №2 к РЭ). Току 20 мА соответствует максимальное значение индикации влагосодержания (W_m), которое равно максимальному значению диапазона измерения влагосодержания плюс 2 %. Току 4 мА соответствует 0 % объемных долей воды в нефти.

Влагомер имеет цифровой последовательный интерфейс RS-485. По запросу от внешнего компьютера может быть прочитано текущее значение W . Параметры настройки интерфейса: 9600 бод, длина слова 8 бит, 1 стоп-бит, с контролем четности.

Для передачи данных предназначен интерфейс RS-485, на котором реализован протокол Modbus RTU. Параметры интерфейса, а именно: адрес влагомера и настройки последовательного порта (скорость передачи, тип контроля и количество стоп-битов), задаются в режиме «Адрес ModBus» главного меню. После ввода новых значений адреса и настроек изменения вступают в силу только после выключения и включения влагомера.

Карта регистров Modbus приведена в таблице 6.1.

Таблица 6.1 – Карта регистров ModBus

Адрес регистра	Параметр	Формат	Значение
0	Коэффициент А	Read/Write	$K_A = (\text{Reg} - 10000)/1000$
1	Коэффициент В	Read	$K_B = (\text{Reg} - 10000)/1000$
2	Коэффициент С	Read	$K_C = (\text{Reg} - 10000)/1000$
3	Коэффициент K_t	Read	$K_t = (\text{Reg} - 10000)/1000$
4	W_{\max}	Read	$W_{\max} = \text{Reg}/1000$
5	P_1	Read/Write	$P_1 = \text{Reg}/1000$
6	P_2	Read/Write	$P_2 = \text{Reg}/1000$
7	DeltaT	Read	$\text{DeltaT} = (\text{Reg} - 500)/10$
8	Смещение 0 канала 1	Read	Reg
9	Смещение 0 канала 2	Read	Reg
10	Адрес прибора	Read	Reg
11	Резерв	Read	
12	Влагосодержание	Read	$W = \text{Reg}/100$
13	Температура	Read	$T = (\text{Reg} - 500)/10$
14	U_1	Read	$U(\text{mv}) = (\text{Reg} \times 2500)/0\text{xffff}$
15	U_2	Read	$U(\text{mv}) = (\text{Reg} \times 2500)/0\text{xffff}$
16	U_3	Read	$U(\text{mv}) = \text{Reg}$
17	U_4	Read	$U(\text{mv}) = \text{Reg}$
18	N_t	Read	Reg

Все регистры имеют формат Unsigned Int. Reg – значение регистра. В правом столбце приведены формулы пересчета значений регистра в искомые величины.

Реализованы команды 0x03 (чтение регистров) и 0x06 (запись одного регистра).

Коэффициент K_t – расчетный, зависит от влагосодержания.

6.4. Перечень возможных неисправностей

6.4.1. Устранение неисправностей должно проводиться в соответствии с ГОСТ 30852.16[7], правилами технической эксплуатации электроустановок потребителей [16] и правилами по охране труда при эксплуатации электроустановок [17].

6.4.2. Перечень возможных неисправностей и способы их устранения приведены в таблице 6.2.

Таблица 6.2 – Перечень возможных неисправностей и способы их устранения

Неисправность	Возможная причина	Метод устранения
При включении влагомера на блоке электронном не светятся цифры табло и нет подсветки экрана дисплея	Перегорели сетевые предохранители	Сменить предохранители на блоке электронном
При включении влагомера на табло высвечивается 8.8.8. и нет строки времени и даты на дисплее	Неисправен источник питания	Заменить плату питания +5 В и +15 В
	Влагомер неисправен	Составить акт неисправности в соответствии с п. 10.1 РЭ и отправить его в адрес изготовителя
Горит светодиод КОНТРОЛЬ НЕИСПРАВНОСТИ	Нарушена связь первичного преобразователя с блоком электронным	Проверить исправность цепей внешних соединений первичного преобразователя и блока электронного. При необходимости восстановить связь
	Влагомер неисправен	Составить акт неисправности в соответствии с п. 10.1 РЭ, заполнить Таблицу режимов и параметров в соответствии с п. 10.3 РЭ и отправить их в адрес изготовителя

7. МАРКИРОВКА И ПЛОМБИРОВАНИЕ

7.1. На корпусе блока электронного влагомера расположена информация с маркировками:

- наименование влагомера;
- знак утверждения типа средств измерений;
- регистрационный номер в государственном реестре средств измерений;
- знак взрывобезопасности «Ex»;
- знак соответствия ТР ТС «ЕАС»;
- маркировка взрывозащиты:

Блок электронный [Ex ib Gb] ПА $U_m : 250$ $U_o : 15,6 \text{ В } I_o : 250 \text{ мА}$ $L_o : 1,5 \text{ мГн } C_o : 0,45 \text{ мкФ}$ $P_o : 3,6 \text{ Вт}$
--

- заводской номер влагомера;
- год выпуска влагомера.

7.2. Разъем RS-232 (на задней крышке блока электронного) – место для пломбы со знаком поверки (устанавливает организация, проводящая поверку).

7.3. На корпусе первичного преобразователя размещена табличка, содержащая информацию о заводском номере влагомера и маркировка взрывозащиты:

Первичный преобразователь 1Ex ib IIA T6 Gb X U _i : 24 В I _i : 250 мА L _i : 1,0 мГн C _i : 0,05 мкФ P _i : 5 Вт
--

7.4. Корпус первичного преобразователя пломбируется свинцовой пломбой изготовителя.

8. УПАКОВКА

8.1. Заводской упаковкой влагомера является ящик из многослойной фанеры со специальными внутренними креплениями, обеспечивающими неподвижность влагомера внутри упаковки.

8.2. На комплект поставки влагомера оформляется упаковочный лист в двух экземплярах, один экземпляр вкладывается в ящик и отправляется вместе с влагомером, второй – хранится в ОТК изготовителя.

8.3. Упаковочный лист располагается на внутренней стороне крышки ящика и должен содержать следующую информацию:

- дата упаковки;
- наименование отправителя;
- наименование получателя;
- наименование и заводской номер влагомера;
- содержимое упаковочного ящика с указанием количества вложенных комплектных частей;
- фамилия и подпись упаковщика.

9. ТЕХНИЧЕСКОЕ ОБСЛУЖИВАНИЕ, РЕМОНТ, НАСТРОЙКА И ПОВЕРКА

9.1. Техническое обслуживание

9.1.1. Техническое обслуживание влагомера направлено на обеспечение безотказной работы, сохранение его метрологических характеристик при эксплуатации и производится в соответствии с ГОСТ 30852.16[7], Положением о системе технического обслуживания и ремонта влагомеров нефти поточных УДВН-1пм и РЭ.

9.1.2. Техническое обслуживание на месте эксплуатации подразумевает:

9.1.2.1. Проверку исправности цепей внешних соединений в соответствии с ГОСТ 30852.18[8];

9.1.2.2. Внешний осмотр монтажа и устройства заземления в соответствии с ГОСТ 30852.18[8];

9.1.2.3. Внешний осмотр влагомера и проверку:

- отсутствия загрязнений и механических повреждений первичного преобразователя и блока электронного;
- целостности защитного заземления блока электронного;
- электрических параметров подводящих кабелей, их соединений в местах пайки к разъемам влагомера и подключения к клеммной коробке;

- фланцевых и резьбовых соединений на отсутствие протечек нефти;
- положения запирающих задвижек (кранов) в блоке измерения качества нефти для осуществления беспрепятственного прохождения нефти через влагомер;
- соответствия коэффициентов А, В, С, W_m паспортным данным на влагомер;
- соответствия значений сигналов U_1, U_2, U_3, U_4, T и других параметров влагомера нормативным значениям, указанным в Таблице режимов и параметров влагомера нефти поточного (Приложение №1 к РЭ).

9.1.2.4. Сравнение результатов измерения влагосодержания контрольной порции смеси «нефть (нефтепродукт) – вода», полученных с помощью влагомера и с помощью одного из лабораторных методов (Дина-Старка, К.Фишера) или эталонного влагомера типа УДВН. В случае подтверждения влагомером своих метрологических характеристик он признается годным к дальнейшей эксплуатации, в противном случае заполняется протокол и направляется в электронном виде по адресу для проведения дальнейших консультаций со специалистами изготовителя.

9.1.2.5. Демонтаж первичного преобразователя и промывку измерительной ячейки бензином.



ВНИМАНИЕ!

Для обеспечения безотказной работы влагомера в течение всего срока службы рекомендуется ежегодно проводить техническое обслуживание влагомера в объеме ТО-3 в условиях предприятия изготовителя.

9.2. Ремонт

9.2.1. Ремонт влагомера производится в условиях предприятия изготовителя в случае, если неисправность влагомера невозможно устранить по месту эксплуатации.

9.2.2. При обнаружении неисправности влагомера необходимо составить акт и направить его для проведения дальнейших консультаций со специалистами изготовителя и определения возможности устранения неисправности на месте эксплуатации.

9.2.3. В случае невозможности устранения неисправности влагомера на месте эксплуатации для проведения диагностики и ремонта влагомер необходимо направить на предприятие изготовителя по адресу: **141195, Московская обл., г. Фрязино, ул. Советская, д.21Б**, в рабочие дни с **10:00 до 16:00**.

Дату и время приезда необходимо предварительно согласовать по телефонам: **8 (495) 728-89-87, 8 (905) 710-83-54**.

Влагомер должен быть очищен от загрязнений, укомплектован в соответствии с таблицей 9.1 и упакован в заводскую упаковку.

Таблица 9.1 – Комплектность влагомера для технического обслуживания и ремонта

Наименование	Обозначение	Количество
Первичный преобразователь	УШЕФ.434844.001	1 шт.
Блок электронный	УШЕФ.433811.003	1 шт.
Паспорт	УШЕФ.414432.003 ПС1	1 экз.
Ящик упаковочный		1 шт.



ПРИМЕЧАНИЯ:

Ремонт влагомеров с нарушенными пломбами, имеющих механические или электрические повреждения, вызванные нарушением потребителем условий эксплуатации, транспортирования и хранения в течение гарантийного срока, а также послегарантийный ремонт производится за счет потребителя.

9.3. Настройка

9.3.1. Настройка проводится с целью коррекции показаний влагомера на измеряемую среду с места эксплуатации. Настройка проводится персоналом, получившим допуск от изготовителя. Настройка может проводиться в статических условиях (п.9.3.4) либо в потоке (п.9.3.5). Настройка по п.9.3.5 может проводиться только в случае, если влагосодержание в измеряемой среде с места эксплуатации, измеренное эталонным влагомером или титратором, не превышает 0,2 % объемной доли воды.

9.3.2. Необходимое оборудование:

- влагомер эталонный или титратор по методу К. Фишера с абсолютной погрешностью измерений не более $\frac{1}{2}$ основной абсолютной погрешности измерений настраиваемого влагомера при влагосодержании до 0,2 % объемной доли воды (далее – «влагомер эталонный/титратор»);
- измеряемая среда (с места эксплуатации влагомера) с влагосодержанием не более 0,2 % объемной доли воды;
- ареометр по ГОСТ 18481[9];
- термометр группы 3 с диапазоном измерений от 0 до плюс 55 °С по ГОСТ 28498[12];
- бензин (растворитель) по ГОСТ 26377 [10].

9.3.3. Условия настройки:

- температура окружающего воздуха, °С 20 ± 5
- температура измеряемой среды T_1 , °С $(T_{\max} + T_{\min}) / 2 \pm 5$
- температура первичного преобразователя T_2 , °С $(T_{\max} + T_{\min}) / 2 \pm 5$



ВНИМАНИЕ!

Запрещается превышать температуру на поверхности корпуса первичного преобразователя выше 80 °С.

9.3.4. Проведение настройки в статических условиях

- Шаг 1.** Установить первичный преобразователь через круг резиновый на горизонтальную поверхность (стол).
- Шаг 2.** Соединить первичный преобразователь с блоком электронным кабелем, входящим в комплект поставки влагомера.
- Шаг 3.** Включить влагомер.
- Шаг 4.** Подготовить пробу нефти (нефтепродукта) и измерить влагосодержание нефти ($W_{\text{эт}}$) влагомером эталонным /титратором.
- Шаг 5.** Заполнить измерительную ячейку первичного преобразователя подготовленной нефтью (нефтепродуктом).
- Шаг 6.** Убедиться, что значение влагосодержания $W_{\text{вл1}}$ (показания влагомера) не изменяется, т. е. эмульсия хорошо перемешана.
- Шаг 7.** Рассчитать значение $W_{\text{эт}} - W_{\text{вл1}}$,
если $|W_{\text{эт}} - W_{\text{вл1}}| \leq 0.02$, коррекция показаний влагомера на нефть (нефтепродукт) с места эксплуатации не требуется;
если $|W_{\text{эт}} - W_{\text{вл1}}| > 0.08$, необходимо связаться с изготовителем;
если $|W_{\text{эт}} - W_{\text{вл1}}| > 0.02$, и ≤ 0.08 , то перейти к **Шагу 8**.
- Шаг 8.** Войти в режим «Установка параметров».
- Шаг 9.** Изменить значение коэффициента А, так чтобы $W_{\text{вл2}} = W_{\text{эт}}$. Коэффициент А рассчитывается по формуле:

$$A_{(\text{новое})} = W_{\text{эт}} - W_{\text{вл1}} + A_{(\text{старое})},$$

где $A_{(\text{старое})}$, – значение коэффициента А (см. в Приложении №1 паспорта на влагомер).

Шаг 10. Записать $A_{(\text{новое})}$ в Приложение №1 к паспорту УШЕФ.414432.003 ПС1.

9.3.5. Проведение настройки в потоке

После монтажа влагомера (п.5.3. РЭ) необходимо дождаться стабилизации температуры первичного преобразователя, убедиться, что показания влагомера не изменяются, одновременно произвести замер влагосодержания влагомером ($W_{\text{вл1}}$) и эталонным влагомером/титратором ($W_{\text{эт}}$) в соответствии с руководством по эксплуатации на эталонный влагомер/титратор. Далее необходимо следовать п.9.3.4 шаги 7, 8, 9, 10.

9.4. Поверка

9.4.1. Влагомер подлежит первичной, периодической и, при необходимости, внеочередной поверкам. При устранении неисправностей, не влияющих на метрологические характеристики, поверку не проводят.

9.4.2. Поверка осуществляется в соответствии с МП 0309-6-2015[14] и ГОСТ 8.614-2013[2].

9.4.3. Поверка влагомера может производиться без снятия с потока с помощью эталонного влагомера в соответствии МП 0309-6-2015[14] и ГОСТ 8.614-2013 [2].

9.4.4. Интервал между поверками – 1 год.

10. СВЕДЕНИЯ О РЕКЛАМАЦИЯХ

10.1. В случае обнаружения неисправности влагомера необходимо составить акт в соответствии с п.10.2 РЭ, заполнить Таблицу режимов и параметров в соответствии с п.10.3 РЭ и направить их вместе с копией таблицы «КАЛИБРОВОЧНЫЕ КОЭФФИЦИЕНТЫ» (Приложение №1 к паспорту УШЕФ.414432.003ПС1) изготовителю электронной почтой по адресу.

10.2. В акте неисправности влагомера необходимо указать:

- заводской номер влагомера;
- дата начала эксплуатации влагомера;
- количество часов работы до момента отказа;
- дата возникновения неисправности;
- содержание неисправности;
- предполагаемая причина возникновения неисправности;
- меры, принятые после возникновения неисправности;
- контактные данные для оперативной связи.

10.3. Для заполнения таблицы режимов и параметров влагомера (Приложение №1 к РЭ) необходимо:

Шаг 1. Включить влагомер, войти в режим «Индикация величин»;

Шаг 2. Записать отображенные на дисплее значения параметров $U_1, U_2, U_3, U_4, T, W_m, A, B, C, K_t, P_1, P_2$ и величину тока по выходу 4-20 мА;

Шаг 3. Измерить мультиметром напряжения между контактами 1-3, 2-3, 5-4, 7-6, 9-8 клеммной коробки первичного преобразователя (Рис.4 Приложения №2). Результаты измерений записать в таблицу;

- Шаг 4.** Выключить влагомер. Отсоединить от блока электронного первичный преобразователь.
- Шаг 5.** Включить блок электронный и измерить (цифровым мультиметром) напряжения между контактами 5-4, 7-6, 9-3, 8-3 на разъеме «Датчик» блока электронного.
- Шаг 6.** Результаты измерений записать в таблицу.

10.4. На основании полученных данных изготовитель может диагностировать и дать рекомендации по устранению неисправности дистанционно. В случае невозможности устранить неисправность дистанционно, влагомер необходимо отправить на предприятие изготовителя для проведения полной диагностики и устранения причин неисправности.

10.5. Рекламации предъявляются изготовителю в случае выхода влагомера из строя в течение гарантийного срока при соблюдении условий эксплуатации, транспортирования и хранения в соответствии с требованиями РЭ.

10.6. Рекламации направляются по адресу: 141190, Московская обл., г.Фрязино, а/я 2063, ООО «НТП «Годсэнд-сервис», и по электронному адресу.

Прием влагомера на гарантийное обслуживание, а так же его выдача после выполнения работ, осуществляется на складе предприятия изготовителя по адресу: **141195, Московская обл., г. Фрязино, ул. Советская, д.21Б**, в рабочие дни с **10:00 до 16:00**.

При сдаче изготовителю на диагностику влагомер должен быть очищен от загрязнений, укомплектован в соответствии с таблицей 9.1 РЭ и упакован в заводскую упаковку.

Дату и время доставки влагомеров предварительно необходимо согласовать по телефонам: **8(495)728-89-87, 8(905)710-83-54**.

11. ХРАНЕНИЕ

11.1. Влагомер должен храниться в заводской упаковке в складских отапливаемых помещениях с относительной влажностью воздуха не более 70 % при температуре $+ (25 \pm 15) ^\circ\text{C}$. Предельный срок хранения влагомера без переконсервации – 3 года.



ПРИМЕЧАНИЯ:

В окружающей среде должны отсутствовать пары кислот, щелочей и других агрессивных примесей.

12. ТРАНСПОРТИРОВАНИЕ

12.1. Транспортирование влагомера допускается в заводской упаковке любым видом транспорта без ограничения расстояний при температуре окружающей среды от минус 40 до плюс 55 °С и относительной влажности до 80 %.

12.2. При транспортировании воздушным транспортом влагомер в упаковке должен размещаться в отапливаемых герметизированных отсеках.

12.3. Размещение и крепление влагомера в упаковке в транспортных средствах должно обеспечивать устойчивое положение и не допускать его перемещения во время транспортирования.

12.4. При транспортировании должна быть обеспечена защита влагомера в упаковке от непосредственного воздействия атмосферных осадков.

12.5. При погрузке и выгрузке влагомера необходимо соблюдать следующие требования:

- не бросать, не катать, не кантовать влагомер;
- не допускать повреждения упаковки.

13. УТИЛИЗАЦИЯ

13.1. Влагомер не представляет опасности для жизни, здоровья людей и окружающей среды после окончания эксплуатации. Влагомер можно переработать и материалы пустить во вторичное использование.

13.2. Утилизация осуществляется в соответствии с требованиями и правилами, принятыми на предприятии, эксплуатирующем влагомер.

14. ПРИЛОЖЕНИЯ

- Приложение №1.** ФОРМА «Таблица режимов и параметров влагомера нефти поточного»;
- Приложение №2.** Рисунок 3 – Габаритные и присоединительные размеры УДВН-1пм;
Рисунок 4 – Схема соединений между первичным преобразователем и блоком электронным;
Рисунок 5 – Лицевая панель блока электронного;
Рисунок 6 – Схема соединений блока электронного и внешних устройств;
- Приложение №3** Копия сертификата об утверждении типа средств измерений;
- Приложение №4** Копия сертификата соответствия ТР ТС 012/2011 с приложением;
- Приложение №5** Библиография.

Приложение №2
к руководству по эксплуатации
УШЕФ.414432.003 РЭ

20

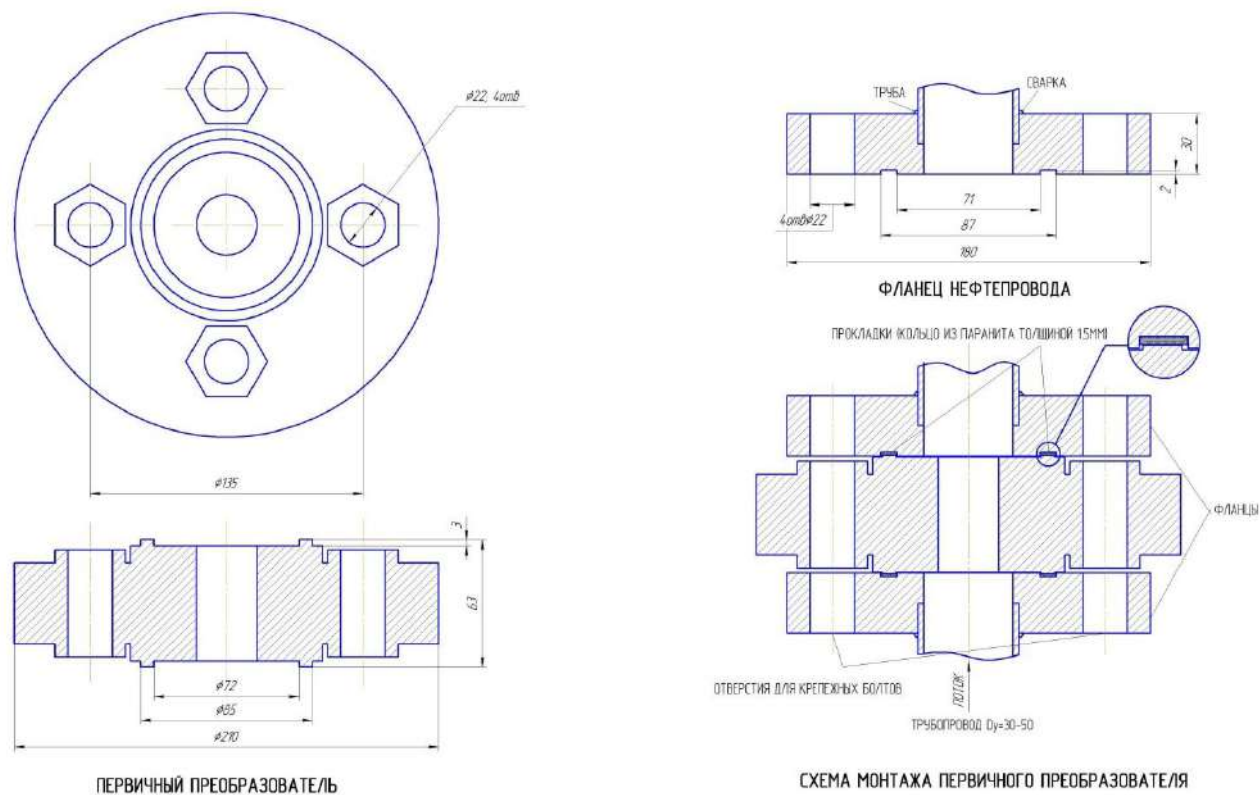


Рисунок 3 – Габаритные и присоединительные размеры УДВН-1пм

**Приложение №2
к руководству по эксплуатации
УШЕФ.414432.003 РЭ**

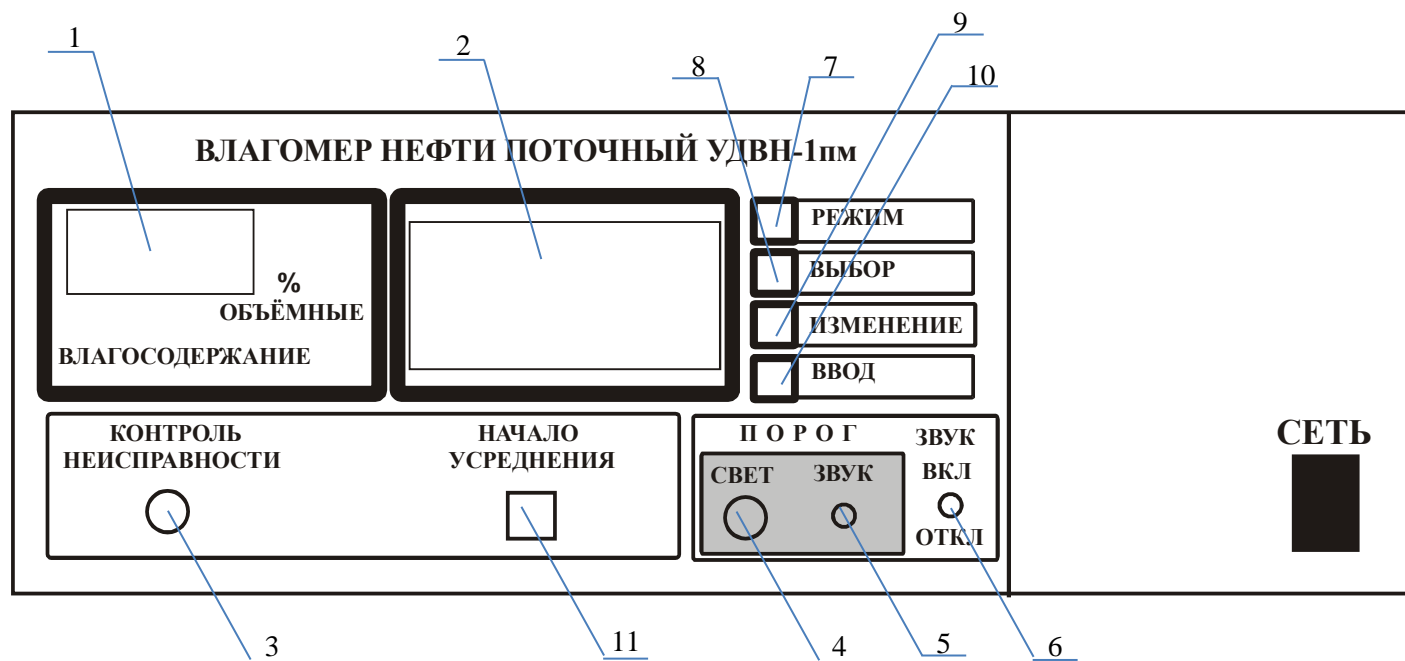
Клеммная коробка
первичного преобразователя

Клеммная коробка
блока электронного

Первичный преобразователь	1	Кабель соединительный	1	Вход 1	1	Кабельная линия (9 жил по 1.5 мм ² сопротивление одной жилы не более 5 Ом)	1	Вход 1	1	Кабель соединительный	1	Блок электронный
	2		2	Вход 2	2		2	Вход 2	2			
	3		3	0 общ	3		3	0 общ	3			
	4		4	0(15В)	4		4	0(15В)	4			
	5		5	+15В	5		5	+15В	5			
	6		6	0(15)	6		6	0(15)	6			
	7		7	+15В	7		7	+15В	7			
	8		8	t°(-)	8		8	t°(-)	8			
	9		9	t°(+)	9		9	t°(+)	9			

Рисунок 4 – Схема соединений между первичным преобразователем и блоком электронным

Приложение №2
к руководству по эксплуатации
УШЕФ.414432.003 РЭ



- 1 - светодиодный 3-разрядный 7-сегментный индикатор красного свечения; 2 - графический ЖК-дисплей;
3 - светодиод **КОНТРОЛЬ НЕИСПРАВНОСТИ**; 4 - светодиод **СВЕТ**; 5 - звуковой излучатель **ЗВУК**;
6 - тумблер включения/отключения звукового сигнала **ВКЛ/ОТКЛ**; 7 - кнопка **РЕЖИМ**; 8 - кнопка **ВЫБОР**;
9 - кнопка **ИЗМЕНЕНИЕ**; 10 - кнопка **ВВОД**; 11 - кнопка **НАЧАЛО УСРЕДНЕНИЯ**.

Рисунок 5 – Лицевая панель блока электронного

**Приложение №2
к руководству по эксплуатации
УШЕФ.414432.003 РЭ**

A1		A2		A3		A4		A5	
		Цепь	Конт			Цепь	Конт	Цепь	Конт
220 В	1	4 – 20 мА	1	RXD	2	А	5	Вход 1	1
220 В	2	0_изолир	2	TXD	3	В	9	Вход 2	2
Корпус	3		3	0_изолир	5	0_изолир	1	Общий	3
			4					0_15В	4
								+ 15В	5
								0_15В	6
								+ 15В	7
								Темп.	8
								+ 15В	9
СЕТЬ		4 – 20 мА		RS 232		RS 485		ДАТЧИК	

Рисунок 6 – Схема соединений блока электронного и внешних устройств

Приложение №3
к руководству по эксплуатации
УШЕФ.414432.003 РЭ

ФЕДЕРАЛЬНОЕ АГЕНТСТВО
ПО ТЕХНИЧЕСКОМУ РЕГУЛИРОВАНИЮ И МЕТРОЛОГИИ

СЕРТИФИКАТ

об утверждении типа средств измерений
№ 14557-15

Срок действия утверждения типа до **27 ноября 2025 г.**

НАИМЕНОВАНИЕ И ОБОЗНАЧЕНИЕ ТИПА СРЕДСТВ ИЗМЕРЕНИЙ
Влагомеры нефти поточные УДВН-1пм

ИЗГОТОВИТЕЛЬ
ООО "НТП "Годсэнд-Сервис", г.Фрязино

ПРАВООБЛАДАТЕЛЬ

-

КОД ИДЕНТИФИКАЦИИ ПРОИЗВОДСТВА
ОС

ДОКУМЕНТ НА ПОВЕРКУ
МП 0309-6-2015

ИНТЕРВАЛ МЕЖДУ ПОВЕРКАМИ **1 год**

Срок действия утвержденного типа средств измерений продлен приказом Федерального агентства по техническому регулированию и метрологии от **27 ноября 2020 г. N 1918.**

Руководитель

Подлинник электронного документа, подписанного ЭП,
хранится в системе электронного документооборота
Федерального агентства по техническому регулированию и
метрологии.

СВЕДЕНИЯ О СЕРТИФИКАТЕ ЭП

Сертификат: 02A929B5000BAEF7814AB38FF70B046437
Кому выдан: Шалаев Антон Павлович
Действителен: с 27.12.2021 до 27.12.2022

А.П.Шалаев

«16» февраля 2022 г.

**Приложение №4
к руководству по эксплуатации
УШЕФ.414432.003 РЭ**

ТАМОЖЕННЫЙ СОЮЗ	
СЕРТИФИКАТ СООТВЕТСТВИЯ	
№ ТС <u>RU C-RU.BH02.B.00599</u>	
Серия RU № 0669431	
<p>ОРГАН ПО СЕРТИФИКАЦИИ взрывозащищенных средств измерений, контроля и элементов автоматики ФГУП «ВНИИФТРИ» (ОС ВСИ «ВНИИФТРИ»). Место нахождения: Российская Федерация, 141570, Московская область, Солнечногорский район, рабочий поселок Менделеево, промзона ВНИИФТРИ, корпус 11. Адрес места осуществления деятельности: Российская Федерация, 141570, Московская область, Солнечногорский район, рабочий поселок Менделеево, промзона ВНИИФТРИ, корпус климатической лаборатории и специализированный полигон для испытаний оборудования, входящего в состав системы ГЛОНАСС; аттестат аккредитации № RA.RU.11BH02 от 08.07.2015; телефон: +7 (495) 526-63-03; адрес электронной почты: ilvsi@vniiftri.ru</p>	
<p>ЗАЯВИТЕЛЬ Общество с ограниченной ответственностью «Научно-техническое предприятие «Годсэнд-сервис» (ООО «НТП «Годсэнд-сервис»). Место нахождения: Россия, 141195, Московская область, город Фрязино, улица Полевая, дом 21-66. Адрес места осуществления деятельности: Россия, 141190, Московская область, город Фрязино, улица Советская, 21Б. ОГРН: 1035010551223; телефон: +7(495)745-15-67; адрес электронной почты: godsand_su@mail.ru</p>	
<p>ИЗГОТОВИТЕЛЬ Общество с ограниченной ответственностью «Научно-техническое предприятие «Годсэнд-сервис» (ООО «НТП «Годсэнд-сервис»). Место нахождения: Россия, 141195, Московская область, город Фрязино, улица Полевая, дом 21-66. Адрес места осуществления деятельности по изготовлению продукции: Россия, 141190, Московская область, город Фрязино, улица Советская, 21Б.</p>	
ПРОДУКЦИЯ	
Влагомер нефти поточный УДВН-1пм (приложение на бланке № 0521102).	
Технические условия УШЕФ.414432.003 ТУ	
Серийный выпуск	
КОД ТН ВЭД ТС	9031 80 340 0
СООТВЕТСТВУЕТ ТРЕБОВАНИЯМ	
Технического регламента Таможенного союза ТР ТС 012/2011	
«О безопасности оборудования для работы во взрывоопасных средах»	
СЕРТИФИКАТ ВЫДАН НА ОСНОВАНИИ	
1. Протокол испытаний № 18.2577 от 16.05.2018	
ИЛ ВСИ «ВНИИФТРИ» (№ RA.RU.21ИП09 от 22 июля 2015)	
2. Акт о результатах анализа состояния производства от 24.04.2018.	
3. Схема сертификации 1с.	
ДОПОЛНИТЕЛЬНАЯ ИНФОРМАЦИЯ	
Сведения о стандартах, в результате применения которых на добровольной основе обеспечивается соблюдение требований технического регламента ТР ТС 012/2011, приведены в приложении на бланке № 0521102. Условия и сроки хранения, срок службы - в соответствии с УШЕФ.414432.003 ТУ. Сертификат действителен с приложением на бланках №№ 0521102, 0521103.	
СРОК ДЕЙСТВИЯ С	28.05.2018 ПО 27.05.2023 ВКЛЮЧИТЕЛЬНО
	<p>Руководитель (уполномоченное лицо) органа по сертификации</p> <p>Эксперт (эксперт-аудитор) (эксперты (эксперты-аудиторы))</p>
	<p>Епихина Галина Евгеньевна (инициалы, фамилия)</p> <p>Ольхов Николай Станиславович (инициалы, фамилия)</p>
<small>Бланк изготовлен ЗАО «СПЦИОН» www.spcon.ru лицензия № 05-05-061033 ФНС РФ, тел. (495) 726-4742, Москва, 2013</small>	

ТАМОЖЕННЫЙ СОЮЗ

ПРИЛОЖЕНИЕ

К СЕРТИФИКАТУ СООТВЕТСТВИЯ № ТС RU C-RU.BH02.B.00599

Серия RU № 0521102

1 Сведения о продукции, обеспечивающие ее идентификацию

Сертификат соответствия распространяется на влагомер нефти поточный УДВН-1пм следующих исполнений: УДВН-1пм, УДВН-1пм1, УДВН-1пм2, УДВН-1пм3, УДВН-1пм4 (далее – влагомер нефти). Исполнения влагомера нефти имеют однотипную конструкцию, одинаковые средства взрывозащиты и различаются диапазоном и точностью измерения объемной доли воды, содержащейся в нефти и нефтепродуктах.

Влагомер нефти поточный УДВН-1пм в части взрывозащиты соответствует требованиям ТР ТС 012/2011 (О безопасности оборудования для работы во взрывоопасных средах), ГОСТ 31610.0-2014 (IEC 60079-0:2011) (Взрывоопасные среды. Часть 0. Оборудование. Общие требования), ГОСТ 31610.11-2014 (IEC 60079-11:2011) (Взрывоопасные среды. Часть 11. Оборудование с видом взрывозащиты «искробезопасная электрическая цепь «i»).

Взрывозащитные устройства в составе влагомера нефти поточного УДВН-1пм и их Ex-маркировка по ГОСТ 31610.0-2014 (IEC 60079-0:2011) приведены в таблице 1.

Таблица 1.

Взрывозащитные устройства в составе влагомера нефти поточного УДВН-1пм	Ex-маркировка по ГОСТ 31610.0-2014 (IEC 60079-0:2011)
Блок электронный	[Ex ib Gb] ПА
Первичный преобразователь	1Ex ib ПА Т6 Gb X

Маркировка взрывозащиты, наносимая на оборудование и указанная в технической документации изготовителя, должна содержать специальный знак взрывобезопасности в соответствии с Приложением 2 ТР ТС 012/2011 «О безопасности оборудования для работы во взрывоопасных средах» и Ex-маркировку.

2 Описание элементов конструкции и средств обеспечения взрывозащиты

Принцип действия влагомера нефти основан на измерении мощности поглощенного водонефтяной эмульсионной микроволнового излучения. Влагомер нефти поточный УДВН-1пм состоит из первичного измерительного СВЧ преобразователя и блока электронного. Блок электронный по кабельной линии обеспечивает электрическое питание первичного преобразователя и обработку сигнала первичного преобразователя. Блок электронный устанавливается вне взрывоопасной зоны. Первичный преобразователь состоит из СВЧ модуля и платы управления, которая формирует аналоговые сигналы, пропорциональные влагосодержанию нефти.

Взрывозащита влагомера нефти обеспечивается следующими средствами.

Блок электронный предназначен для установки вне взрывоопасной зоны. Гальваническая развязка цепи питания блока электронного от внешней сети переменного тока осуществляется сетевым трансформатором с электрической прочностью изоляции 1500 В.

Питание первичного преобразователя в составе влагомера нефти УДВН-1пм осуществляется от искробезопасной цепи блока электронного, обеспечивающего коэффициент искробезопасности цепей более 1,5 для электрооборудования подгруппы ПА по ГОСТ 31610.0-2014 (IEC 60079-0:2011). Ограничение напряжения и тока достигается применением стабилизаторов и полупроводниковых ограничителей тока. Резервирование защитных элементов для искробезопасных цепей уровня «ib» выполнено в соответствии с требованиями ГОСТ 31610.11-2014 (IEC 60079-11:2011).

Максимальные значения суммарных электрической емкости и индуктивности линии связи блока электронного и первичного преобразователя не превышают допустимых по ГОСТ 31610.11-2014 (IEC 60079-11:2011) значений для электрооборудования подгруппы ПА.

Электрическая нагрузка активных и пассивных элементов искробезопасных цепей и искрозащитных элементов не превышает 2/3 от номинальных значений.

Пути утечки, электрические зазоры и электрическая прочность изоляции, электрические параметры печатных плат и контактных соединений соответствуют требованиям ГОСТ 31610.11-2014 (IEC 60079-11:2011).

Максимальная температура нагрева поверхности первичного преобразователя в составе влагомера нефти в установленных условиях эксплуатации не превышает допустимого значения для температурного класса Т6 по ГОСТ 31610.0-2014 (IEC 60079-0:2011).

Конструкция корпуса первичного преобразователя влагомера нефти выполнена с учетом общих требований ГОСТ 31610.0-2014 (IEC 60079-0:2011) для электрооборудования, размещенного во взрывоопасных зонах. Уплотнения и соединения элементов конструкции обеспечивают степень защиты не ниже IP65 по ГОСТ 14254-2015 (IEC 60529:2013). Механическая прочность оболочки соответствует требованиям ГОСТ 31610.0-2014 (IEC 60079-0:2011) для электрооборудования с высокой опасностью механических повреждений. Конструкционные материалы обеспечивают фрикционную и электростатическую искробезопасность по ГОСТ 31610.0-2014 (IEC 60079-0:2011).

На лицевой панели блока электронного и на корпусе первичного преобразователя имеются таблички с указанием маркировки взрывозащиты, искробезопасных параметров электрической цепи, знака «X».



Руководитель (уполномоченное
лицо) органа по сертификации
Эксперт-аудитор (эксперт)

Е.И. Епихина
подпись

Епихина
Галина Евгеньевна
инициалы, фамилия

Н.С. Ольхов
подпись

Ольхов
Николай Станиславович
инициалы, фамилия Лист 1

ТАМОЖЕННЫЙ СОЮЗ

ПРИЛОЖЕНИЕ

К СЕРТИФИКАТУ СООТВЕТСТВИЯ №ТС RU C-RU.VN02.B.00599

Серия RU № 0521103

3 Условия применения

Первичный преобразователь в составе влагомера нефти поточного УДВН-1пм относится к взрывозащищенному электрооборудованию группы II по ГОСТ 31610.0-2014 (IEC 60079-0:2011) и предназначен для применения во взрывоопасных зонах в соответствии с установленной маркировкой взрывозащиты, требованиями ТР ТС 012/2011, ГОСТ IEC 60079-14-2013 (Взрывоопасные среды. Часть 14. Проектирование, выбор и монтаж электроустановок), других нормативных документов, регламентирующих применение электрооборудования во взрывоопасных зонах, и руководства по эксплуатации УШЕФ.414432.003 РЭ.

Блок электронный в составе влагомера нефти поточного УДВН-1пм относится к связанному электрооборудованию группы II по ГОСТ 31610.11-2014 (IEC 60079-11:2011) и предназначен для применения вне взрывоопасных зон помещений в соответствии с установленной маркировкой взрывозащиты, требованиями ТР ТС 012/2011, ГОСТ IEC 60079-14-2013, других нормативных документов, регламентирующих применение электрооборудования вне взрывоопасных зон, и руководства по эксплуатации УШЕФ.414432.003 РЭ.

Возможные взрывоопасные зоны применения влагомера нефти, категории взрывоопасных смесей газов и паров с воздухом – в соответствии с требованиями ГОСТ IEC 60079-10-1-2013 (Взрывоопасные среды. Часть 10-1. Классификация зон. Взрывоопасные газовые среды), ГОСТ Р МЭК 60079-20-1-2011 (Взрывоопасные среды. Часть 20-1. Характеристики веществ для классификации газа и пара. Методы испытаний и данные).

Знак «Х», стоящий после маркировки взрывозащиты первичного преобразователя в составе влагомера нефти, означает, что взрывобезопасность первичного преобразователя обеспечивается при его подключении к выходной искробезопасной цепи блока электронного в составе влагомера нефти.

Параметры электропитания блока электронного:

- напряжение питания переменного тока, В от 198 до 242
- потребляемая мощность, В·А не более 20

Параметры искробезопасной цепи блока электронного:

- максимальное напряжение U_m , В 250
- максимальное выходное напряжение U_o , В 15,6
- максимальный выходной ток I_o , мА 250
- максимальная выходная мощность P_o , Вт 3,6
- максимальная внешняя емкость C_o , мкФ 0,45
- максимальная внешняя индуктивность L_o , мГн 1,5

Условия эксплуатации:

- температура окружающей среды, °С от +5 до +50
- относительная влажность при 30 °С, % не более 75
- атмосферное давление, кПа от 84 до 106,7

Внесение в конструкцию влагомера нефти поточного УДВН-1пм изменений, касающихся средств взрывозащиты, должно быть согласовано с ОС ВСИ «ВНИИФТРИ».



Руководитель (уполномоченное
лицо) органа по сертификации
Эксперт-аудитор (эксперт)

Епихина
подпись

Епихина
Галина Евгеньевна
инициалы, фамилия

Ольхов
подпись

Ольхов
Николай Станиславович
инициалы, фамилия Лист 2

Приложение №5
к руководству по эксплуатации
УШЕФ.414432.003 РЭ

БИБЛИОГРАФИЯ

1. ТР ТС 012/2011 Технический регламент Таможенного союза «О безопасности оборудования для работы во взрывоопасных средах»;
2. ГОСТ 8.614-2013 Государственная система обеспечения единства измерений. Государственная поверочная схема для средств измерений объемного влагосодержания нефти и нефтепродуктов;
3. ГОСТ 15150-69 Машины, приборы и другие технические изделия. Исполнения для различных климатических районов. Категории, условия эксплуатации, хранения и транспортирования в части воздействия климатических факторов внешней среды;
4. ГОСТ 31610.0-2014 Взрывоопасные среды. Часть 0. Оборудование. Общие требования;
5. ГОСТ 31610.11-2014 Взрывоопасные среды. Часть 11. Оборудование с видом взрывозащиты «искробезопасная электрическая цепь «i»;
6. ГОСТ 30852.13-2002 Электрооборудование взрывозащищенное. Часть 14. Электроустановки во взрывоопасных зонах (кроме подземных выработок);
7. ГОСТ 30852.16-2002 (МЭК 60079-17:1996) Электрооборудование взрывозащищенное. Часть 17. Проверка и техническое обслуживание электроустановок во взрывоопасных зонах (кроме подземных выработок);
8. ГОСТ 30852.18-2002 Электрооборудование взрывозащищенное. Часть 19. Ремонт и проверка электрооборудования, используемого во взрывоопасных газовых средах (кроме подземных выработок или применений, связанных с переработкой и производством взрывчатых веществ);
9. ГОСТ 18481-81 Ареометры и цилиндры стеклянные. Общие технические условия;
10. ГОСТ 26377-84 Растворители нефтяные. Обозначение;
11. ГОСТ Р 51858-2002 Нефть. Общие технические условия;
12. ГОСТ 28498-90 Термометры жидкостные стеклянные. Общие технические требования. Методы испытаний;
13. ПУЭ. Правила устройства электроустановок. Издание 6,7;
14. МП 0309-6-2015 «Инструкция ГСИ. Влагомеры нефти поточные УДВН-1пм. Методика поверки»;
15. Р 50.2.077-2014 ГСИ. Испытания средств измерений в целях утверждения типа. Проверка защиты программного обеспечения;
16. Приказ Минэнерго России от 13.01.2003 N 6 (ред. от 13.09.2018) «Об утверждении Правил технической эксплуатации электроустановок потребителей» (Зарегистрировано в Минюсте России 22.01.2003 N 4145);
17. Приказ Минтруда России от 24.07.2013 N 328н (ред. от 15.11.2018) «Об утверждении Правил по охране труда при эксплуатации электроустановок» (Зарегистрировано в Минюсте России 12.12.2013 N 30593).